



DV 4-2A  
DV 6-12-6A  
DV 6-25-6A  
DV 6-50-6A



CCV 4-2A  
CCV 6-12-6A  
CCV 6-25-6A  
CCV 6-50-6A

- Antrieb durch angeflanschten Luftmotor
- Großes Arbeitsmoment - große Schwingbreiten
- Günstiges Leistungsgewicht
- Befestigung durch Klemmschrauben (CCV) oder Flansch (DV)
- Geeignet für Warmbereiche

### Technische Daten

Typ	Schwingungen [min <sup>-1</sup> ]			Zentrifugalkraft [N]			Luftverbrauch [l/min]			Arbeitsmoment [cmkg]
	2 bar	4 bar	6 bar	2 bar	4 bar	6 bar	2 bar	4 bar	6 bar	
<b>4*</b>	3100	3900	4700	9486	15014	21805	820	1130	1610	18
<b>6-12</b>	2800	3200	3600	11608	15164	19189	1340	1640	1950	27
<b>6-25</b>	2700	3100	3400	22547	29722	35753	1400	1700	2000	56,4
<b>6-50</b>	1800	2300	2700	20077	32780	45174	1200	1650	2100	113

\*) DV 4 + CCV 4: Unwucht verstellbar

### Aufbau

Die Vibration wird durch die Fliehkraft eines doppelt gelagerten Unwuchtpaares erzeugt. Der Antrieb erfolgt durch einen angeflanschten Druckluft-Lammellenmotor (auch Hydraulikmotor lieferbar). Da es sich um einen Zwangsantrieb handelt, ist der Wirkungsgrad hoch.

### Einsatzgebiete

Ausschlagen von Formkästen und Gießpfannen in Gießereien, Verdichtung von Stampfmassen u. a., Einsatz bei höheren Temperaturen (bis 200° C, bei Verwendung geeigneter Schmiermittel), Ziehen von Spundwänden, Waggonentleerung, Ziehen von Wärmetauschern, Entleeren von Großbunkern u. a..

## Technische Besonderheiten

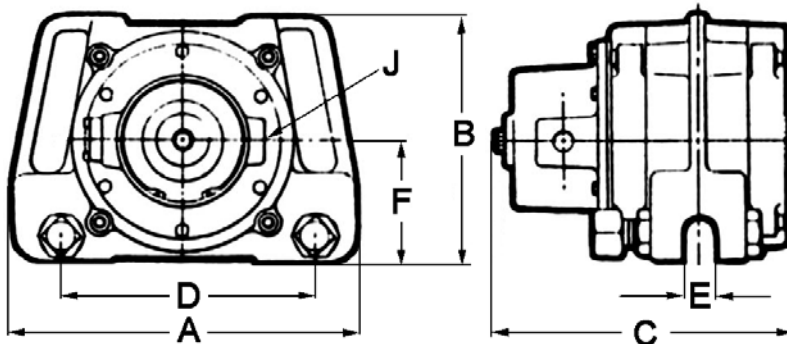
DV- und CCV- Vibratoren sind besonders für die Erzeugung großer Schwingbreiten bei niedrigen Drehzahlen entwickelt worden. Die Baureihe CCV eignet sich für schnelles Umsetzen von Hand.

Über die Änderung des Luftdruckes kann eine stufenlose Drehzahl bzw. Fliehkraftregelung erfolgen. Luftfilter und Nebelöler sind erforderlich.

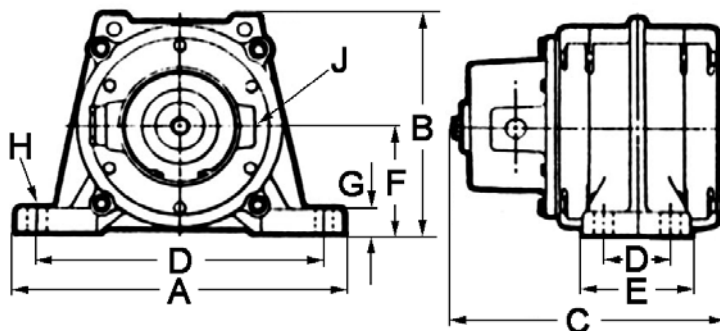
## Abmessungen

Typ	A [mm]	B [mm]	C [mm]	D [mm]	E [mm]	F [mm]	G [mm]	H [mm]	J
CCV 4-2A	292	210	238	210	24	105	-	-	1/2"
CCV 6-12-6A CCV 6-25-6A CCV 6-50-6A	368	288	327	286	23	143	-	-	3/4"
DV 4-2A	305	206	238	4 Bohrungen 63,5x267	102	102	23	16,5	1/2"
DV 6-12-6A DV 6-25-6A DV 6-50-6A	457	280	327	6 Bohrungen 51 x51 x 406,5	152	142	29	19	3/4"

Alle Geräte sind auch mit Hydraulikmotor lieferbar.



CCV4-CCV6



DV4-DV6

NetterVibration bietet für die Montage, Installation und Ansteuerung von Vibratoren und Intervallklopfern das passende Zubehör.

Netter liefert Lösungen.  
Sprechen Sie mit unseren erfahrenen Anwendungstechnikern.

### Netter GmbH

#### Deutschland

Fritz-Ullmann-Str. 9  
55252 Mainz-Kastel  
Tel. +49 6134 2901-0  
Fax +49 6134 2901-33

#### Schweiz

Erlenweg 4  
4310 Rheinfelden  
Tel. +41 61 8316200  
Fax +41 61 8311291

#### Polen

Al. W. Korfantego 195/17  
40-153 Katowice  
Tel. +48 32 2050947  
Fax +48 32 2051572

www.[NetterVibration.com](http://NetterVibration.com)  
info@[NetterVibration.com](mailto:NetterVibration.com)